



Carretillas Térmicas

1.5 - 2.0 toneladas



**FD/FG15N
FD/FG18N
FD/FG20CN**

Características							
1.1	Fabricante (abreviación)			Mitsubishi	Mitsubishi	Mitsubishi	Mitsubishi
1.2	Designación del modelo del fabricante			FD15N	FD18N	FD20CN	FG15N
1.3	Fuente de potencia: batería, diesel, gas propano, gasolina			Diesel	Diesel	Diesel	Gasolina
1.4	Control de dirección: conductor acompañado, de pie, sentado			Sentado	Sentado	Sentado	Sentado
1.5	Capacidad específica de elevación	Q	(kg)	1.500	1.750	2.000	1.500
1.6	Centro de carga	c	(mm)	500	500	500	500
1.8	Distancia de carga, eje hasta cara de horquillas	x	(mm)	400	400	415	400
1.9	Longitud del chasis	y	(mm)	1400	1400	1400	1400
Peso							
2.1	Peso de la carretilla, sin carga / incluyendo batería		kg	2560	2760	3100	2520
2.2	Peso por eje con carga, delantero / trasero		kg	3580 / 480	3940 / 570	4430 / 670	3580 / 440
2.3	Peso por eje sin carga, delantero / trasero		kg	1110 / 1450	1060 / 1700	1120 / 1980	1110 / 1410
Ruedas y Tren de Potencia							
3.1	Ruedas: V= macizas, L= neumát., SE = Sup.-Elást. - delante/atrás			SE / SE (L / L)	SE / SE (L / L)	SE / SE	SE / SE (L / L)
3.2	Dimensiones del neumático, delantero			6.50-10	6.50-10	6.50-10	6.50-10
3.3	Dimensiones del neumático, trasero			5.00-8	5.00-8	5.00-8/3.00	5.00-8
3.5	Numero de ruedas, delante/atrás (x = motrices)			2x / 2	2x / 2	2x / 2	2x / 2
3.6	Distancia entre centros de ruedas, delante	b10	(mm)	890	890	890	890
3.7	Distancia entre centros de ruedas, atrás	b11	(mm)	900	900	900	900
Dimensiones							
4.1	Inclinación del mástil, hacia adelante / hacia atrás	α/β	°	6 / 10	6 / 10	6 / 10	6 / 10
4.2	Altura con mástil replegado	h1	(mm)	2140	2140	2140	2140
4.3	Elevación libre	h2	(mm)	80	80	80	80
4.4	Elevación estándar	h3	(mm)	3290	3290	3290	3290
4.5	Altura total con mástil desplegado	h4	(mm)	4340	4340	4340	4340
4.7	Altura hasta la parte superior del tejadillo protector	h6	(mm)	2140	2140	2140	2140
4.8	Altura del asiento	h7	(mm)	1109	1109	1109	1109
4.12	Altura del acople para arrastre	h10	(mm)	290	290	290	290
4.19	Longitud total	l1	(mm)	3330	3371	3429	3330
4.20	Distancia hasta las horquillas (incluye el grueso de las horquillas)	l2	(mm)	2260	2301	2359	2260
4.21	Anchura total	b1/b2	(mm)	1065 / n.a.	1065 / n.a.	1065 / n.a.	1065 / n.a.
4.22	Horquillas (espesor, ancho, largo)	s,e,l	(mm)	35 x 100 x 1070	35 x 100 x 1070	35 x 100 x 1070	35 x 100 x 1070
4.23	Tablero DIN 15 173 A/B/no			2A	2A	2A	2A
4.24	Ancho del tablero	b3	(mm)	920	920	920	920
4.31	Distancia al suelo bajo el mástil, cargado	m1	(mm)	110	110	110	110
4.32	Distancia al suelo en el centro del chasis, cargado	m2	(mm)	135	135	135	135
4.33	Ancho del pasillo de trabajo con palets de 1000 x 1200 mm	Ast	(mm)	3550	3580	3635	3550
4.34	Ancho del pasillo de trabajo con palets de 800 x 1200 mm	Ast	(mm)	3350	3380	3435	3350
4.35	Radio de giro	Wa	(mm)	1950	1980	2022	1950
4.36	Distancia mínima entre centros de rotación	b13	(mm)				
Rendimientos							
5.1	Velocidades desplazamiento, con/sin carga		km/h	19 / 19.5	19 / 19.5	19 / 19.5	19 / 19.5
5.2	Velocidades elevación, con/sin carga		m/s	0.60 / 0.65	0.60 / 0.65	0.60 / 0.65	0.64 / 0.65
5.3	Velocidades descenso, con/sin carga		m/s	0.52 / 0.50	0.52 / 0.50	0.52 / 0.50	0.52 / 0.50
5.5	Tracción a la barra de tiro, con/sin carga (60 min en ciclo corto)		N	11800 / 11500	11700 / 11500	11400 / 11500	15300 / 14800
5.7	Accesibilidad en pendientes, con/sin carga		%	31 / -	27 / -	24 / -	42 / -
5.9	Tiempo de aceleración en desplazamiento, con/sin carga (0 - 10 m)		s				37 / -
5.10	Frenos de servicio: (mecánicos/hidráulicos/eléctricos/neumáticos)			Hidráulicos	Hidráulicos	Hidráulicos	Hidráulicos
Motor Térmico							
7.1	Fabricante / tipo			S4Q2 VE 28,0kW01	S4Q2 VE 28,0kW01	S4Q2 VE 28,0kW01	K21 LE
7.2	Potencia efectiva según norma ISO 1585		kW	28	28	28	42
7.3	Número de revoluciones según norma DIN 70 020		rpm	2500	2500	2500	2700
7.4	Número de cilindros / cilindrada		/cm3	4 / 2505	4 / 2505	4 / 2505	4 / 2065
7.5	Consumo según ciclo 60 VDI		l/h / kg/h	-/-	-/-	-/-	-2.6
Accesorios							
8.1	Tipo de control de velocidad			Servotransmisión / 1	Servotransmisión / 1	Servotransmisión / 1	Servotransmisión / 1
8.2	Presión hidráulica para implementos		bar	180	180	180	180
8.3	Caudal de aceite para implementos		l/min	62	62	75	60
8.4	Nivel sonoro al oído del conductor (EN 12053)		dB(A)	-	-	-	-
8.5	Tipo de acoplamiento para arrastre: Tipo DIN, referencia						

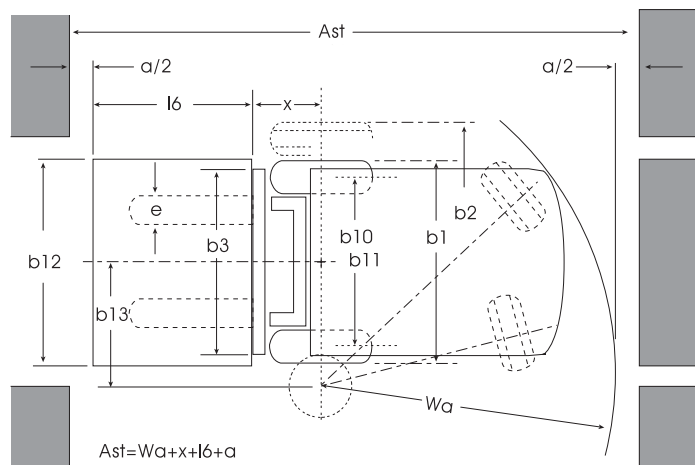
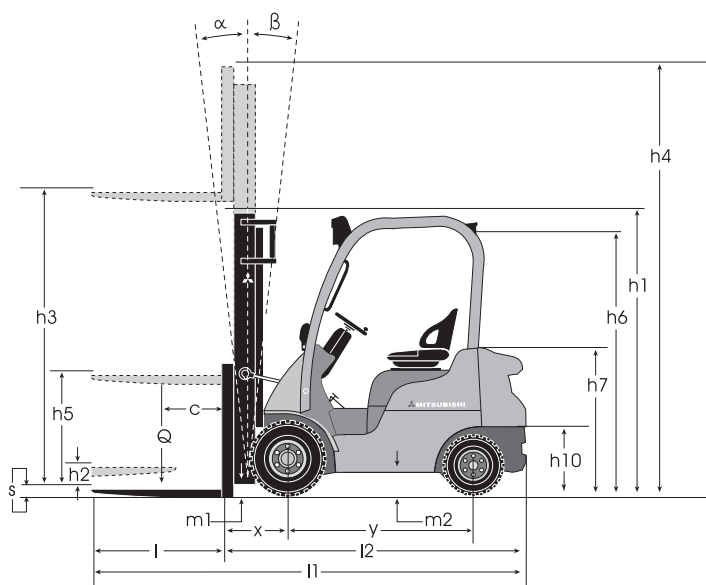


Características y capacidad del mástil

Tipo de Mástil	FD/FG15N-18N FD/FG20CN			FD/FG15N		FD/FG18N		FD/FG20CN	
	h3 mm	h1 mm	h4 mm	h2/h5 mm	Q @ c=500mm kg	h2/h5 mm	Q @ c=500mm kg	h2/h5 mm	Q @ c=500mm kg
Simplex	3000	1995	4050	80	1500	80	1750	80	2000
	3290	2140	4340	80	1500	80	1750	80	2000
	3700	2400	4770	80	1500	80	1750	80	2000
	4090	2585	5140	80	1500	80	1750	80	2000
	4480	2790	5530	80	1425	80	1700	80	1950
	5000	3050	6050	80	1375	80	1400	80	1400
	5500	3300	6550	80	1000	80	1000		
6000	3550	7050	80	650	80	650			
Duplex	3000	1995	4050	945	1500	945	1750	945	2000
	3295	2140	4340	1095	1500	1095	1750	1095	2000
	3700	2400	4750	1355	1500	1355	1750	1355	2000
	4030	2585	5080	1535	1500	1535	1750	1535	2000
Triplex	3710	1795	4760	745	1500	745	1750	745	2000
	4010	1895	5060	845	1500	845	1750	845	2000
	4310	1995	5360	945	1425	945	1700	945	1950
	4750	2140	5800	1095	1375	1095	1625	1095	1900
	5090	2260	6140	1215	1325	1215	1325	1215	1325
	5490	2400	6540	1355	1000	1355	1000		
	5990	2585	7040	1535	650	1535	650		
	6490	2845	7540	1795	450	1795	450		
7000	3050	8050	2005	275	2005	275			

- h1 Altura con mástil replegado
- h2 Elevación libre estandar
- h3 Elevación de las horquillas
- h4 Altura con mástil desplegado
- h5 Gran elevación libre
- Q Capacidad de elevación, carga nominal
- c Centro de carga (distancia)

Todas las dimensiones incluyen el respaldo de carga. Si el respaldo de carga no se usa, h5 se incrementa en 410 mm, mientras h4 disminuye en 410 mm.



CSSM1048 (04/08)
© 2008 MCFE
Printed in The Netherlands

mitforklift@mcf.nl
www.mitforklift.com

NOTA: Las especificaciones de rendimiento pueden variar dependiendo de las tolerancias estándar de fabricación, las condiciones del vehículo, tipo de neumáticos, condiciones de la superficie o suelo y/o de las aplicaciones o ambiente donde se opera. Las carretillas que aparecen pueden no ser estándar. Si quiere informarse sobre los requisitos de rendimiento específicos y configuraciones disponibles localmente contacte con su distribuidor de carretillas elevadoras de Mitsubishi. Mitsubishi sigue una política de continua mejora de sus productos. Por esta razón, algunos materiales, opciones y especificaciones podrían cambiar sin previo aviso.

Principales prestaciones

Desarrolladas para que sus conductores consigan la máxima productividad, las carretillas de la serie FD/FG N de Mitsubishi redefinen el estándar de carretillas contrapesadas térmicas. Ninguna otra carretilla tiene tantas prestaciones avanzadas ni ofrece un rendimiento similar para su inversión inicial.

- *Bajo nivel de ruidos que incrementa la comodidad del conductor.*
- *Tren de potencia totalmente flotante garantiza un nivel de ruidos y vibraciones excepcionalmente bajo, que mantiene al conductor más relajado.*
- *Motores diesel de alto rendimiento y fácil mantenimiento con bajas emisiones y bajo consumo.*
- *Sofisticados motores de gas LPG, dotados de un sistema de control del motor y convertidor catalítico regulado significan bajas emisiones y bajo consumo.*
- *Claro panel de instrumentos que controla todas las funciones vitales de la carretilla e incluye un indicador de condiciones neutras de arranque para más seguridad.*
- *Columna de dirección ajustable con función de memoria que garantiza una posición óptima del conductor en todo momento.*
- *Confort de automóvil, asiento de suspensión totalmente ajustable dotado de sujeciones en las caderas, cinturón de seguridad (con indicador) y micro en el asiento que impide la traslación y la elevación/descenso si el conductor no está sentado.*
- *Distribución de los pedales como en un automóvil con frenos de tambor autoajustables para un manejo más sencillo con poco esfuerzo.*
- *Atractiva cabina con cilindros de inclinación, salpicadero y área de los pies totalmente cubiertos.*
- *Mástil de gran visibilidad, tablero portahorquillas y tejadillo protege conductor pensados para garantizar una excelente visibilidad desde todos los ángulos.*
- *Largos intervalos de mantenimiento (500 horas), que reducen el coste de operación e incrementan la productividad.*

Opciones

- *Controles fingertip situados en un reposabrazos ergonómico.*
- *Desplazamiento lateral integrado para una fácil manipulación.*
- *Controles de horizontalidad del mástil que mejoran la productividad.*
- *Una gama de cabinas instaladas en fábrica.*

cuando
la fiabilidad
lo **es todo**

Diseñadas para ofrecer el máximo rendimiento y una excelente relación calidad/precio, la prestigiosa gama de carretillas y equipos de almacén de Mitsubishi ha sido fabricada según las más exigentes especificaciones para maximizar la productividad y asegurar la máxima fiabilidad...en cualquier aplicación.

Es lo que cabe esperar de una de las más importantes corporaciones del mundo, cuyas compañías se sitúan a la cabeza de la tecnología para que el rendimiento, la calidad y la fiabilidad nunca se vean comprometidas. Así sabemos que Mitsubishi satisface el 98% de todas las necesidades de manipulación de materiales, ofreciéndoles una variada gama de competitivas opciones de financiación, que van desde la adquisición directa, al alquiler o el leasing. Así pues, su distribuidor local le podrá asesorar tanto sobre el producto idóneo para su aplicación como sobre la financiación.

Además, como nos preocupamos porque no tenga ninguna pérdida de tiempo ni dinero, le ofrecemos un cuidadísimo servicio de atención al cliente.

A través de una red de distribuidores cuidadosamente seleccionada, les ofrecemos un mantenimiento de calidad y servicio postventa que incluyen una selección de garantías para su total tranquilidad. Nuestra red de distribuidores cuenta con un amplio stock de repuestos autorizados por fábrica, respaldados por un almacén central que mueve millones de piezas, cuyos niveles de stock se mantienen constantemente y consigue un índice de envío inmediato de pedidos del 97%. Así, su carretilla será reparada en la primera visita.

Encontrarán más información sobre su dealer más próximo en

www.mitforklift.com

** Mitsubishi Forklift Trucks ha recibido **cuatro** premios diferentes en el certamen anual de la Fork Lift Truck en las áreas de **Ergonomía, Ecología e Innovación.***





Carretillas Térmicas

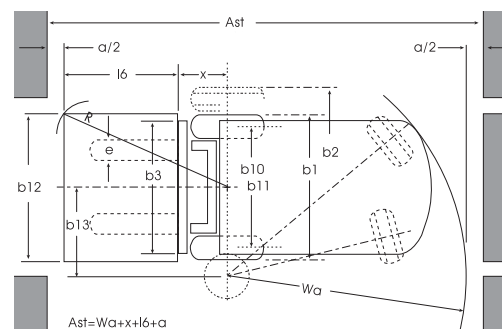
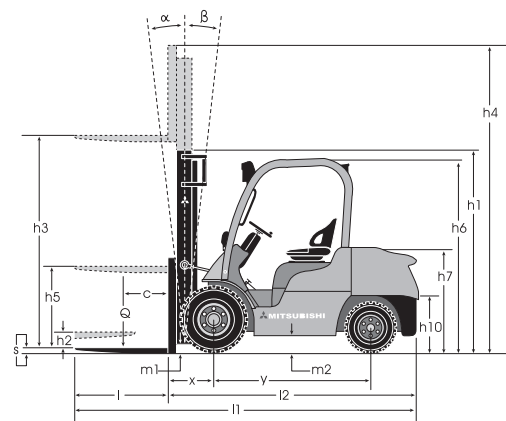
2.0 - 3.5 toneladas



FD/FG20N
FD/FG25N
FD/FG30N
FD/FG35N

Características y capacidad del mástil

Tipo de Mástil	FD/FG20N-FD/FG25N			FD/FG20N		FD/FG25N	
	h3 mm	h1 mm	h4 mm	h2/h5 mm	Q @ c=500mm kg	h2/h5 mm	Q @ c=500mm kg
Simplex	3000	1995	4050	100	2000	100	2500
	3300	2145	4340	100	2000	100	2500
	3740	2410	4770	100	2000	100	2500
	4100	2590	5140	100	2000	100	2500
	4500	2800	5530	100	2000	100	2500
	5000	3050	6050	100	1950	100	2400
Duplex	3000	1995	4050	980	2000	980	2500
	3300	2145	4340	1130	2000	1130	2500
	3700	2410	4750	1390	2000	1390	2500
	4020	2590	5080	1570	2000	1570	2500
Triplex	3730	1800	4760	780	2000	780	2500
	4030	1900	5060	880	2000	880	2500
	4300	2000	5360	980	1950	980	2500
	4750	2140	5800	1130	1900	1130	2400
	5060	2260	6140	1250	1850	1250	2350
	5500	2400	6540	1390	1800	1390	2200*
	5990	2590	7040	1570	1750*	1570	2100*
	6490	2850	7540	1830	1650*	1830	1750*
7000	3050	8050	2040	1250*	2040	1250*	



Características y capacidad del mástil

Tipo de Mástil	FD/FG30N					FD/FG35N				
	h3 mm	h1 mm	h4 mm	h2/h5 mm	Q @ c=500mm kg	h3 mm	h1 mm	h4 mm	h2/h5 mm	Q @ c=500mm kg
Simplex	3030	2050	4090	100	3000	3000	2180	4060	100	3500
	3270	2170	4330	100	3000	3300	2300	4360	100	3500
	3700	2430	4760	100	3000	3720	2510	4780	100	3500
	4000	2610	5060	100	3000	4000	2770	5060	100	3500
	4500	2870	5560	100	3000	4500	3010	5560	100	3500
	5000	3120	6060	100	2900	5000	3260	6060	100	3500
Duplex	3000	2050	4060	1030	3000	3010	2180	4070	1170	3500
	3250	2170	4310	1150	3000	3300	2300	4360	1290	3500
	3700	2430	4760	1420	3000	3720	2625	4780	1610	3500
	4010	2610	5070	1600	3000	4000	2770	5060	1750	3500
Triplex	3690	1830	4750	810	3000	3730	1940	4790	930	3500
	3990	1930	5050	910	3000	4010	2060	5070	1050	3500
	4320	2050	5380	1030	3000	4390	2180	5450	1170	3500
	4700	2170	5760	1150	3000	4700	2300	5760	1290	3500
	5060	2290	6120	1270	2900	5030	2450	6090	1430	3450
	5450	2430	6510	1420	2800	5580	2630	6640	1610	3300
	5970	2610	7030	1600	2700	6000	2770	7060	1750	3200
	6470	2870	7530	1860	2350	6510	2940	7570	1930	2350
7000	3070	8060	2060	1600	7000	3140	8060	2120	1600	

Todas las dimensiones incluyen el respaldo de carga. Si el respaldo de carga no se usa, h5 se incrementa en 390 mm (20N, 25N), 350 mm (30N), 240 mm (35N), mientras h4 disminuye en 390 mm (20N, 25N), 350 mm (30N), 240 mm (35N).

- h1 Altura con mástil repliegado
- h2 Elevación libre estándar
- h3 Elevación de las horquillas
- h4 Altura con mástil desplegado
- h5 Gran elevación libre
- Q Capacidad de elevación, carga nominal
- c Centro de carga (distancia)

* Las capacidades mostradas son para carretillas equipadas con neumáticos dobles. Consulte su concesionario para obtener la máxima inclinación trasera permitida para la capacidad especificada.

Estas capacidades están calculadas con ruedas superelásticas (SE).



CSSM1049 (04/08)
© 2008 MCFE
Printed in The Netherlands

mitforklift@mcf.nl
www.mitforklift.com

NOTA: Las especificaciones de rendimiento pueden variar dependiendo de las tolerancias estándar de fabricación, las condiciones del vehículo, tipo de neumáticos, condiciones de la superficie o suelo y/o de las aplicaciones o ambiente donde se opera. Las carretillas que aparecen pueden no ser estándar. Si quiere informarse sobre los requisitos de rendimiento específicos y configuraciones disponibles localmente contacte con su distribuidor de carretillas elevadoras de Mitsubishi. Mitsubishi sigue una política de continua mejora de sus productos. Por esta razón, algunos materiales, opciones y especificaciones podrían cambiar sin previo aviso.

Principales prestaciones

Desarrolladas para que sus conductores consigan la máxima productividad, las carretillas de la serie FD/FG N de Mitsubishi redefinen el estándar de carretillas contrapesadas térmicas. Ninguna otra carretilla tiene tantas prestaciones avanzadas ni ofrece un rendimiento similar para su inversión inicial.

- *Bajo nivel de ruidos que incrementa la comodidad del conductor.*
- *Tren de potencia totalmente flotante garantiza un nivel de ruidos y vibraciones excepcionalmente bajo, que mantiene al conductor más relajado.*
- *Motores diesel de alto rendimiento y fácil mantenimiento con bajas emisiones y bajo consumo.*
- *Sofisticados motores de gas LPG, dotados de un sistema de control del motor y convertidor catalítico regulado significan bajas emisiones y bajo consumo.*
- *Claro panel de instrumentos que controla todas las funciones vitales de la carretilla e incluye un indicador de condiciones neutras de arranque para más seguridad.*
- *Columna de dirección ajustable con función de memoria que garantiza una posición óptima del conductor en todo momento.*
- *Confort de automóvil, asiento de suspensión totalmente ajustable dotado de sujeciones en las caderas, cinturón de seguridad (con indicador) y micro en el asiento que impide la traslación y la elevación/descenso si el conductor no está sentado.*
- *Distribución de los pedales como en un automóvil con frenos de tambor autoajustables para un manejo más sencillo con poco esfuerzo.*
- *Atractiva cabina con cilindros de inclinación, salpicadero y área de los pies totalmente cubiertos.*
- *Mástil de gran visibilidad, tablero portahorquillas y tejadillo protege conductor pensados para garantizar una excelente visibilidad desde todos los ángulos.*
- *Largos intervalos de mantenimiento (500 horas), que reducen el coste de operación e incrementan la productividad.*

Opciones

- *Controles fingertip situados en un reposabrazos ergonómico.*
- *Desplazamiento lateral integrado para una fácil manipulación.*
- *Controles de horizontalidad del mástil que mejoran la productividad.*
- *Una gama de cabinas instaladas en fábrica.*

cuando
la fiabilidad
lo **es todo**

Diseñadas para ofrecer el máximo rendimiento y una excelente relación calidad/precio, la prestigiosa gama de carretillas y equipos de almacén de Mitsubishi ha sido fabricada según las más exigentes especificaciones para maximizar la productividad y asegurar la máxima fiabilidad...en cualquier aplicación.

Es lo que cabe esperar de una de las más importantes corporaciones del mundo, cuyas compañías se sitúan a la cabeza de la tecnología para que el rendimiento, la calidad y la fiabilidad nunca se vean comprometidas.

Así sabemos que Mitsubishi satisface el 98% de todas las necesidades de manipulación de materiales, ofreciéndoles una variada gama de competitivas opciones de financiación, que van desde la adquisición directa, al alquiler o el leasing.

Así pues, su distribuidor local le podrá asesorar tanto sobre el producto idóneo para su aplicación como sobre la financiación.

Además, como nos preocupamos porque no tenga ninguna pérdida de tiempo ni dinero, le ofrecemos un cuidadísimo servicio de atención al cliente.

A través de una red de distribuidores cuidadosamente seleccionada, les ofrecemos un mantenimiento de calidad y servicio postventa que incluyen una selección de garantías para su total tranquilidad.

Nuestra red de distribuidores cuenta con un amplio stock de repuestos autorizados por fábrica, respaldados por un almacén central que mueve millones de piezas, cuyos niveles de stock se mantienen constantemente y consigue un índice de envío inmediato de pedidos del 97%. Así, su carretilla será reparada en la primera visita.

Encontrarán más información sobre su dealer más próximo en

www.mitforklift.com

** Mitsubishi Forklift Trucks ha recibido **cuatro** premios diferentes en el certamen anual de la Fork Lift Truck en las áreas de **Ergonomía, Ecología e Innovación.***

